

Bimetall-Thermometer

Hochwertige Ausführung • Typ 52

Temperaturmeßgeräte

Anwendung

vielseitiger Einsatz im Maschinen-, Behälter-, Rohrleitungs-, Apparatebau, Heiztechnik

Nenngröße

63, 80, 100, 160

Meßelement

Bimetallwendel

Klasse (DIN 16 203) 1

Verwendungsbereich

Dauerbelastung: Meßbereich (DIN 16 203)

kurzzeitig (≤ 1 h): 1,1 x Meßbereich (DIN 16 203)

Schutzart

IP 43 (EN 60 529 / IEC 529)

Standardausführung

Anschlußlage

NG 63, 80, 100, 160 rückseitig

NG 100, 160 unten

Gehäuse

CrNi-Stahl

Ring

CrNi-Stahl

Anschluß

Tauchschaft glatt, mit Bund für Schutzrohr

Tauchschaft

\varnothing 8 mm, CrNi-Stahl

Zifferblatt

Aluminium mattiert, mit Feinteilung, Skalierung schwarz

Zeiger

Aluminium, schwarz, Verstellzeiger

Sichtscheibe

Instrumentenflachglas

Zusätzlich erforderlich (wahlweise)

Schutzrohr mit Feststellschraube

mit Gewinde G $\frac{1}{2}$ A,

Kupferlegierung, St 35, CrNi-Stahl 1.4571,

Länge $l_1 = 45, 63, 100, 160, 200$ mm, \varnothing 10 mm (max. $l_1 = 500$ mm)

oder

Einschweißschutzrohr

St 35 oder CrNi-Stahl 1.4571,

Länge $l_2 = 43, 80, 140, 180$ mm, \varnothing 10 mm (max. $l_2 = 480$ mm)

Zulässiger Betriebsdruck am Schutzrohr

Kupferlegierung: max. 6 bar

St 35, CrNi-Stahl: max. 25 bar

Optionen

- Anzeigebereich °F, K; °C/°F (Doppelteilung)

- andere Anschlußarten



Anzeigebereiche

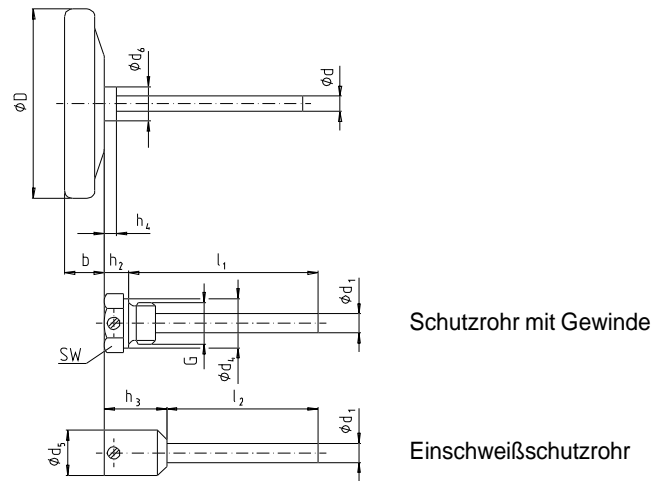
Anzeigebereich °C	Skalenteilungswert °C
- 30 ... + 50	0,5
- 20 ... + 60	
0 ... 60	
0 ... 80	
0 ... 100	1
0 ... 120	
0 ... 160	
0 ... 200	
0 ... 250	2

Typenübersicht

Typ	NG	Anschlußlage
A 5207	63	rückseitig
A 5208	80	
A 5209	100	
A 5210	160	
R 5216	100	unten
R 5217	160	

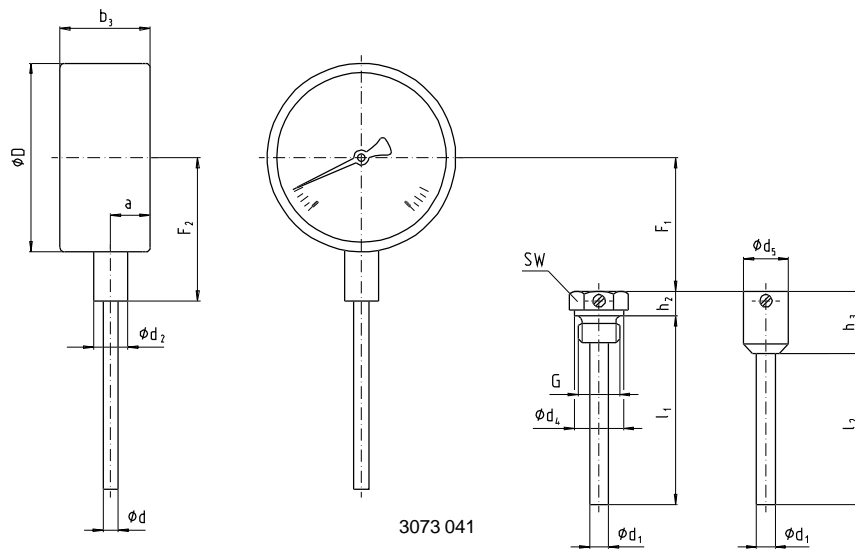
Abmessungen

Anschlußlage rückseitig



3073 033

Anschlußlage unten



3073 041

NG	Maße [mm]															Masse [kg]	
	a	b	b ₃	d	d ₁	d ₂	d ₄	d ₅	D	F ₁	F ₂	G	h ₂	h ₃	SW	rückseitig	unten
63	-	16	-	8	10	18	26	24	63	-	-	G ½ A	13	33	27	0,100	-
80	-	17	80						0,120								
100	16	21	48						100	70	78					0,150	0,380
160		25							160	100	108					0,300	

Bestellangaben

Typ / Nenngröße / Anzeigebereich / Anschlußlage / Schutzrohr (Ausführung, Werkstoff) / Länge l₁, l₂ / Optionen

Die beschriebenen Geräte entsprechen in ihren Konstruktionen, Maßen und Werkstoffen dem derzeitigen Stand der Technik. Änderungen und den Austausch von Werkstoffen behalten wir uns vor.



WIKA Alexander Wiegand GmbH & Co.
 Alexander-Wiegand-Straße · 63911 Klingenberg
 ☎ (0 9372) 132-0 · ☎ (0 9372) 132-406/414
<http://www.wika.de> · E-mail: info@wika.de